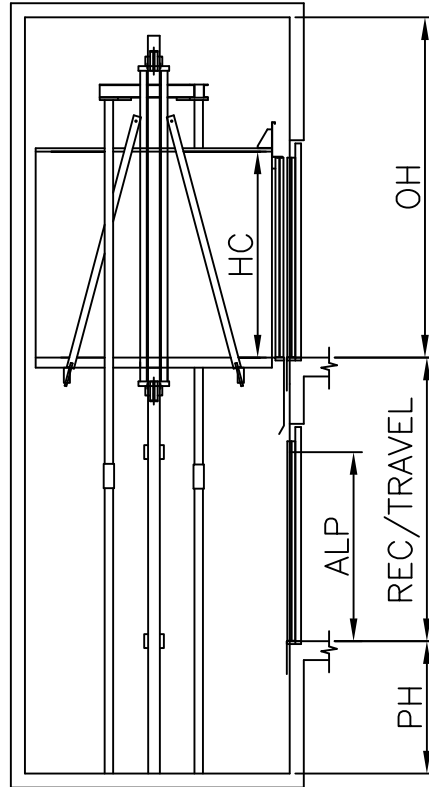
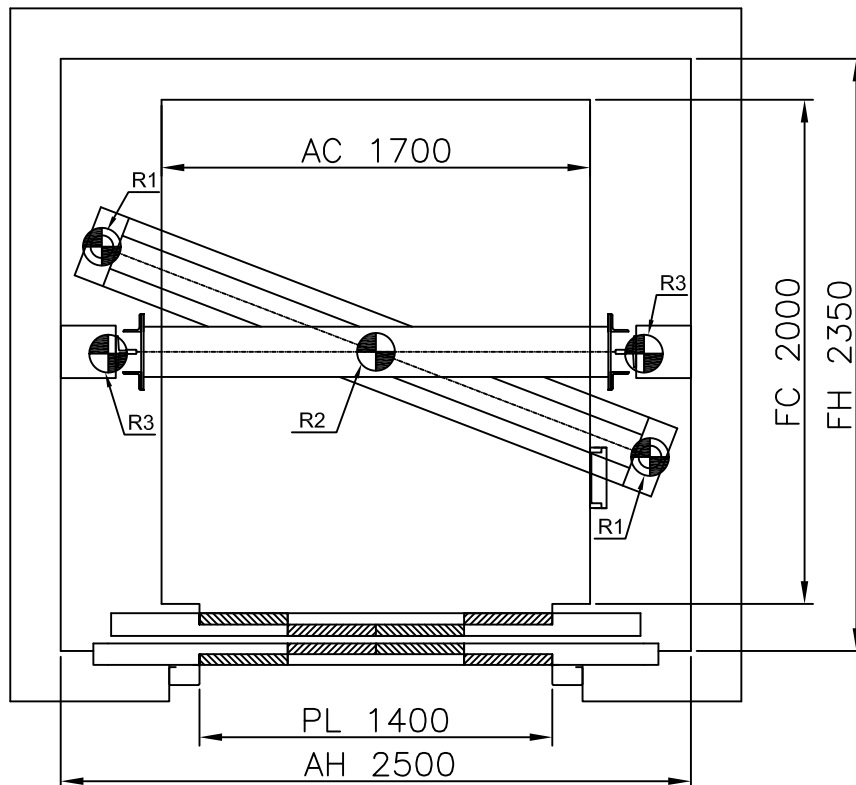



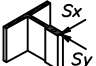
ESCALA / SCALE 1:80



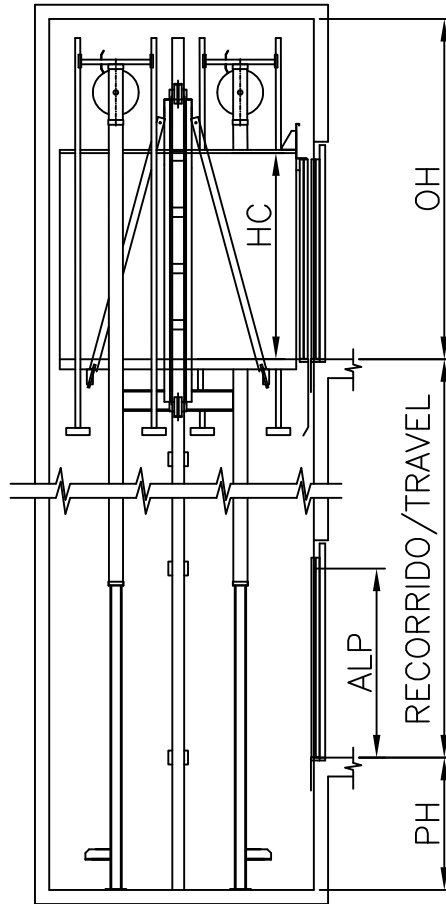
ESCALA / SCALE 1:30



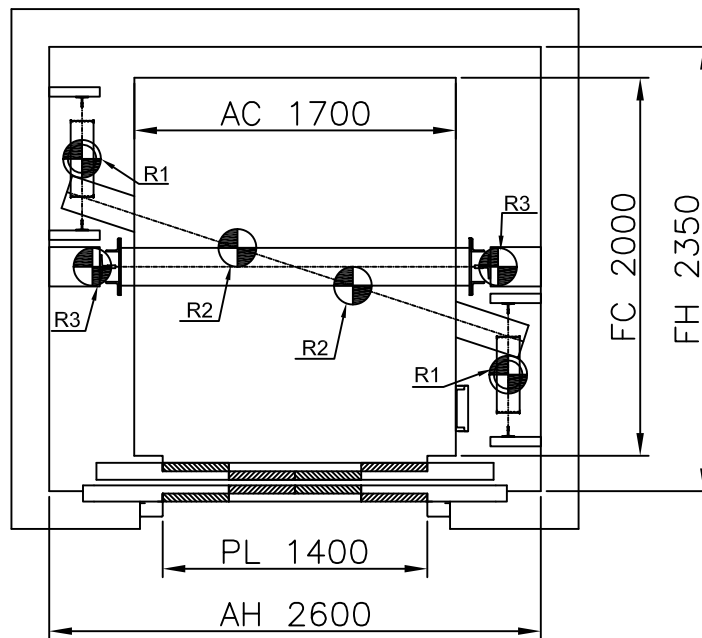
(\* ) 2014/33/UE for lifts in Europe.


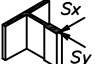
<b>MP H</b>			<b>1600 Kg</b>		
ACCIONES SOBRE EL HUECO / SHAFT REACTIONS			<b>21P.</b>		
R1	CARGA EN PISTÓN / JACK LOAD	21500 N	<b>0.5 m/s</b>		
R2	CARGA EN PUFFER / BUFFER LOAD	108500 N	FOSO / PIT	HUIDA / OVERHEAD	
R3	CARGA EN GUÍA / GUIDE LOAD	28250 N	<b>1200</b>	<b>3400</b>	<b>24 Kw</b>
	REACCION DE GUIAS Sx / GUIDES REACTIONS Sx	1800 N			
	REACCION DE GUIAS Sy / GUIDES REACTIONS Sy	2100 N			

ESCALA / SCALE 1:80



ESCALA / SCALE 1:40



<b>MP H</b>		<b>1600 Kg</b>		
ACCIONES SOBRE EL HUECO / SHAFT REACTIONS		<b>21P.</b>		
R1	CARGA EN PISTÓN / JACK LOAD	41685 N	<b>0.5 m/s</b>	
R2	CARGA EN PUFFER / BUFFER LOAD	55000 N	FOSO / PIT	
R3	CARGA EN GUÍA / GUIDE LOAD	64000 N	HUIDA / OVERHEAD	
	REACCION DE GUIAS Sx / GUIDES REACTIONS Sx	1960 N	<b>1200</b>	<b>3400</b>
	REACCION DE GUIAS Sy / GUIDES REACTIONS Sy	3332 N		
				24 Kw